



LC 偵測器維護 – 更換 DAD 和 MWD 流通池

LC 偵測器維護-更換 DAD 和 MWD 流通池

文件號碼：

日期：Mar 23, 2023

受眾：All Field Service Personnel

撰寫：Valerie Chen, Wilma Huang

適用機台

安捷倫1100/1200/1260 Infinity DAD: G1315A/B/C/D

安捷倫1260 Infinity II DAD: G7115A

安捷倫1100/1200/1260 Infinity MWD: G1365A/B/C/D

安捷倫1260 Infinity II MWD: G7165A

問題描述

當顆粒或雜質堵住樣品槽出口或入口毛細管、流通池破裂有漏或是因汙染而導致訊號強度下降時必須更換新樣品槽。

預備工具

備齊下列各項：

- ① 開口板手 1/4-5/16 英吋, 8710-0510
- ② Flow cell, standard, 10mm, 13ul, 120bar, G1315-60022
- ③ Semi micro flow cell, 6mm, 5ul, 120bar, G1315-60025
- ④ Micro flow cell, 3mm, 2ul, 120bar, G1315-60024
- ⑤ High pressure micro flow cell, 6mm, 1.7ul, 400bar, G1315-60015
- ⑥ Semi-nano flow cell, 10mm, 500nl, 5bar, G1315-68724
- ⑦ Nanoliter flow cell, 6mm, 80nl, 5bar, G1315-68716

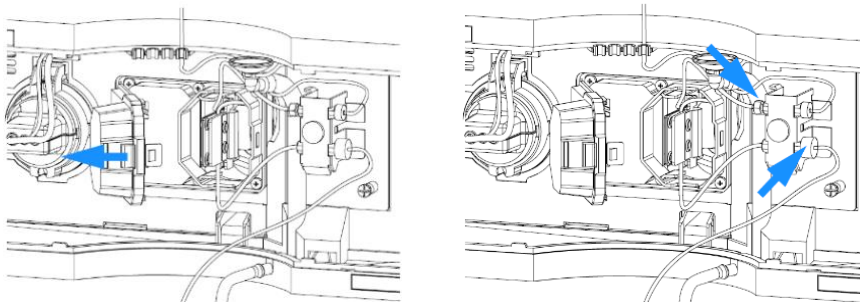
解決方案

1. 拆裝步驟

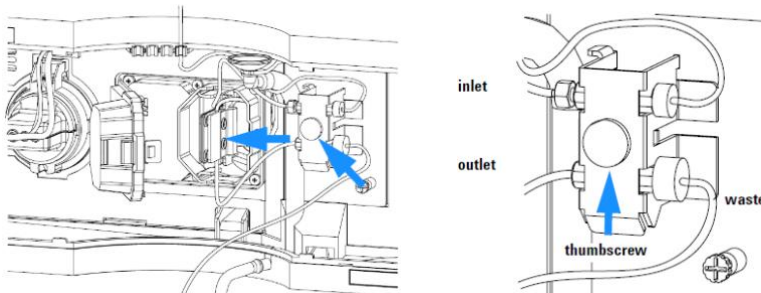
(1) 打開機台前蓋。

(2) G1315x和G1365x:

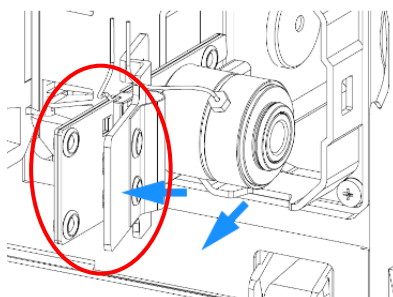
a、 打開流通池遮罩，使用1/4板手旋開流通池入口管線和廢液管線接頭。



b、 轉開手轉螺絲(thumbscrew)後，可將出口管線抽出。

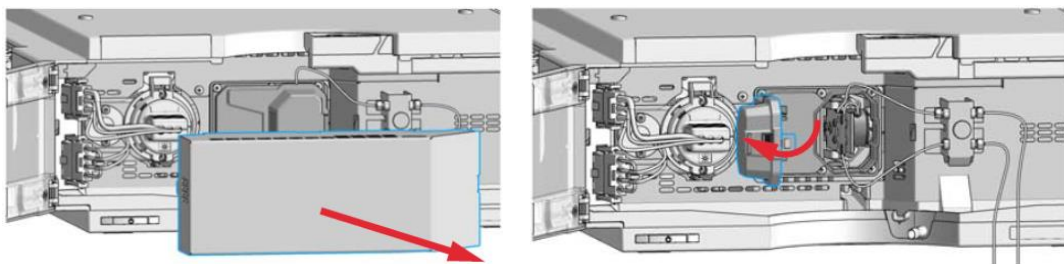


c、 以手用力捏住流通池支架金屬片(紅圈)，小心地將舊流通池取出。接著換上新流通池，再以上方步驟將連接管線接回，鎖緊手轉螺絲、鎖上廢液管線接頭。

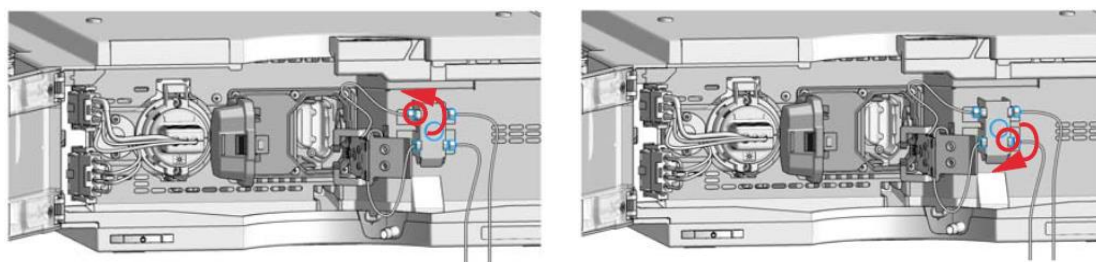


(3) G7115A和G7165A:

- a、 移除燈源罩，打開流通池遮罩。



- b、 使用1/4板手旋開流通池入口管線和廢液管線接頭。

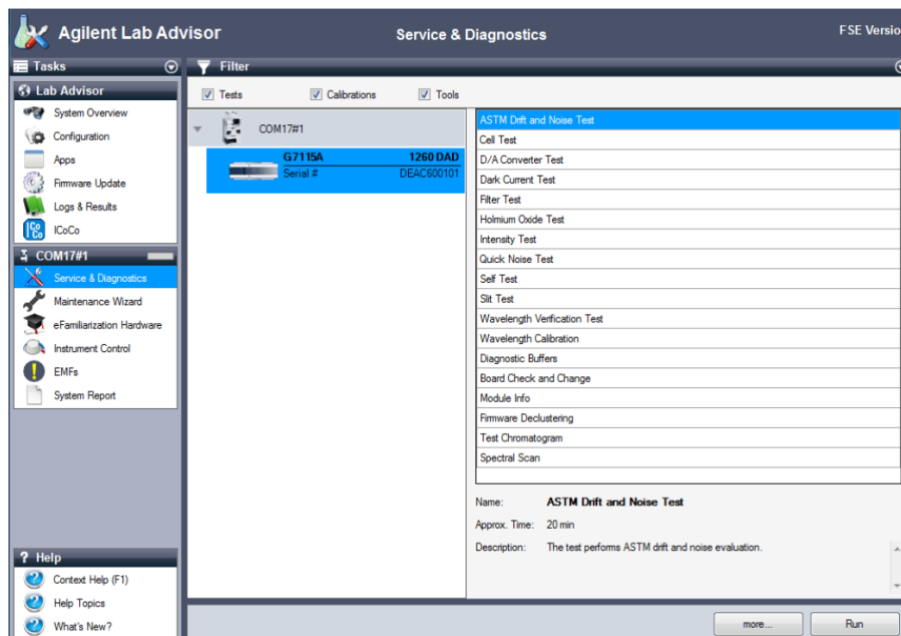


- c、 轉開手轉螺絲(thumbscrew)後，可將出口管線抽出。以手用力捏住流通池支架金屬片，小心地將舊流通池取出。接著換上新流通池，再以上方步驟將連接管線接回，鎖緊手轉螺絲、鎖上廢液管線接頭。



- (4) 將機台前蓋蓋回，打開 Agilent Lab Advisor 軟體並於 System Overview 畫面中按下 Connect，連接到您的 LC 系統。

- (5) 將畫面切換至偵測器模組的 Service and Diagnostics 畫面，分別進行以下兩種測試：Wavelength Verification Test 或 Holmium Test，點選欲進兩行的測試並按下 Run，請依照軟體指示操作並觀察測試結果為 Fail 或 Pass。



- (6) 若兩種測試皆為Pass，表示流通池安裝及運作沒有問題，可以開始進行分析。

2. 注意事項

1. 未開封的流通池內通常會裝填異丙醇溶劑，若一段時間內不會使用流通池，請用異丙醇沖洗保存。



本文內容如有任何錯誤，或是因為提供、實行或使用本資料，造成附帶或衍生損害，巨研科技恕不負責。

本文件中的資訊、說明和規格可能隨時變更，恕不另行通知。

巨研科技股份有限公司
March, 2023

© 2023 GETECH 版權所有