

使用說明書



圖 1



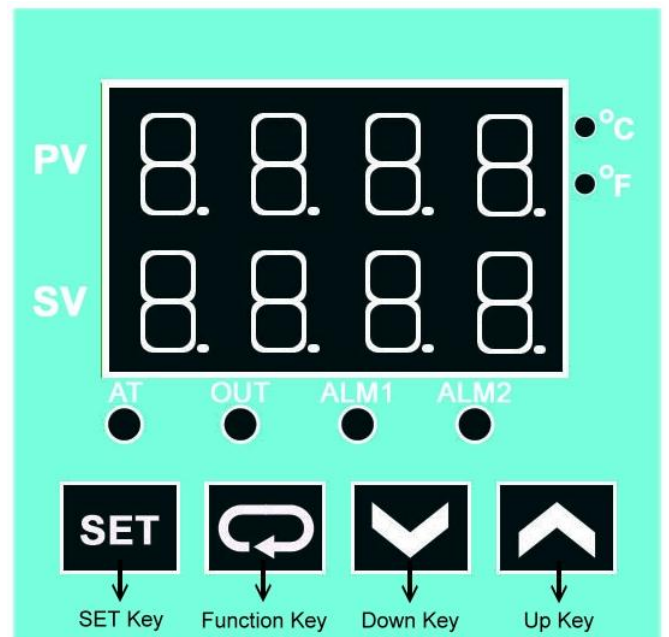
圖 2

Name of parts:

- | | |
|---------------|-------------|
| (1) 控制器 | (2) 水槽 |
| (3) ON/OFF 開關 | (4) 電源指示燈 |
| (5) 幫浦循環器 | (6) PID 控制器 |
| (7) 電熱管 | |

步驟:

1. 將“控制器”(1) 架設於“水槽”(2)上 (如圖1)。
2. 將水倒入“水槽”中，水位至少要超過水槽高度的一半。
3. 根據機器後方標籤，確認電壓是否正確，將插頭插入模原插座。
4. 按下”ON/OFF 開關”(3)，”電源指示燈”(4) 變綠燈，“幫浦循環器”(5) 開始運轉。等待約 5 秒鐘，”PID 控制器”(6)上排數字顯示為目前水溫(PV); 下排數字顯示設定溫度(SV)。
5. 請按“Up Key”或“Down Key”調整實驗所需溫度(SV)，最後按“SET”將設定值輸入控制器。
6. 當機器使用完畢時，請按下”ON/OFF 開關”(3)關閉電源。



注意:

水位低於“電熱管”(7)底部，過熱保護裝置會啟動，機器停止加溫。重新注水高於電熱管底部，機器恢復正常運作。

其他功能設定: (設定前，請先參考 5.(c)解除按鍵鎖定功能，設定結束後，再參考 5.(b)設定鎖定按鍵功能。)

1. 設定警報值

- (1) 設定警報上限: (當PV值減去SV值大於警報上限值，警報指示燈(ALM1)會開始閃爍。)
 - (a) 按 **↔** 兩次，上排螢幕顯示 **AL HI**，下排螢幕顯示設定值。
 - (b) 按上下鍵調整設定值，按 **SET** 將設定值輸入，再按一下 **SET** 可回到PV/SV顯示畫面。
 - (c) 工廠出廠設定值為10。
- (2) 設定警報下限: (當SV值減去PV值大於警報下限值，警報指示燈(ALM1)會開始閃爍。)
 - (a) 按 **↔** 三次，上排螢幕顯示 **AL LL**，下排螢幕顯示設定值。
 - (b) 按上下鍵調整設定值，按 **SET** 將設定值輸入，再按一下 **SET** 可回到PV/SV顯示畫面。
 - (c) 工廠出廠設定值為10。

2. 設定溫度顯示單位

- (a) 按 **SET** 超過三秒。
- (b) 按 **↔** 一次，上排螢幕顯示 **TEMP**，下排螢幕顯示設定值。
- (c) 按上下鍵調整選擇溫度顯示單位“C”或“F”，按 **SET** 將設定值輸入，再按一下 **SET** 可回到PV/SV顯示畫面。
- (d) 工廠出廠設定值為C。

3. 設定溫度修正值 (假如PV值與溫度計測量值有誤差，可以利用此功能做調整)

- (a) 按 **SET** 低於三秒。
- (b) 按 **↔** 六次，上排螢幕顯示 **TEMP**，下排螢幕顯示設定值。
- (c) 按上下鍵調整溫度修正值，按 **SET** 將設定值輸入，再按一下 **SET** 可回到PV/SV顯示畫面。
- (d) 工廠出廠設定值為0。

4. 設定自動演算功能 (Auto-turning)

- (a) 利用上下鍵設定SV值。(此SV值為希望自動演算的溫度)
- (b) 按 **SET** 低於三秒。
- (c) 上排螢幕顯示 **AT**，下排螢幕顯示設定值。
- (d) 按上下鍵選擇“ON”啟動自動演算或“OFF”關閉自動演算。自動演算功能啟動時，AT指示燈會開始閃爍，自動演算完成後，AT指示燈會自動熄滅。
- (e) 工廠出廠設定值為OFF。

5. 設定按鍵鎖定功能

- (a) 按 **↔** 四次，上排螢幕顯示 **LoC**，下排螢幕顯示設定值。
- (b) 按上下鍵選擇按鍵鎖定功能。LoC1 為全部按鍵鎖定；LoC2 為只允許SV值變更；OFF為解除按鍵鎖定功能。選擇完畢後，按 **SET** 將設定值輸入，再按一下 **SET** 可回到PV/SV顯示畫面。
- (c) 同時按 **↔** 和 **SET** 可解除按鍵鎖定功能。
- (d) 工廠出廠設定值為 LoC2。

6. 在設定過程中可隨時按 **SET** 回到PV/SV顯示畫面。

維修手冊

注意：維修機器前，一定要將電源關閉

故障發生原因與對策		
故障現象	故障原因	對策
電源無法關閉或開關	電源插頭沒有插入電源插座	將插頭插入電源插座
	電源開關故障	更換電源開關
	總電源無熔開關跳開	重新按壓無熔開關
	機器本身電子零件損壞	送回原廠檢修更換零件
溫度無法控制	溫度感應器(Sensor)故障	更換溫度感應器
	PID 控制器故障	更換 PID 控制器
	電熱管故障	更換電熱管故障
PID 按鍵無法動作	按鍵被鎖定	請參考上頁其它功能 5.解除按鍵鎖定功能
溫度不穩定	機器所在周圍溫度與出廠設定相差太大	請參考上頁其它功能 4.執行自動演算功能
PV 值不正確	使用者所使用溫度計與工廠校正溫度計有誤差	請參考上頁其它功能 3.做溫度校正
幫浦循環器沒有動作	幫浦循環器故障	更換幫浦循環器
	有異物卡入幫浦循環器	清除異物

線路圖

