

# 電子式高溫滅菌器

## 操作說明書

Dragon 300/320



## A. 注意事項

本儀器之設計乃針對實驗室操作使用。本儀器使用前請先詳閱操作說明書。使用者安裝使用前務必先翻閱說明書，或是經過本公司專業人員或有授權之經銷商教育訓練完後在操作使用。

本儀器未經許可請勿自行拆解或修改，否則將不予保固。(任何非規格化的拆解及修改都有可能造成使用上的潛在危險，請勿任意修改)

## B. 拆箱

當您收到本產品時，如發現任何的外包裝破損及附件短缺，請立即與本公司或您接洽之經銷商聯繫。全套包含：

1. 滅菌器本機 x 1
2. 操作說明書 x 1
3. 保險絲 x 1
4. 支撐架 x 1

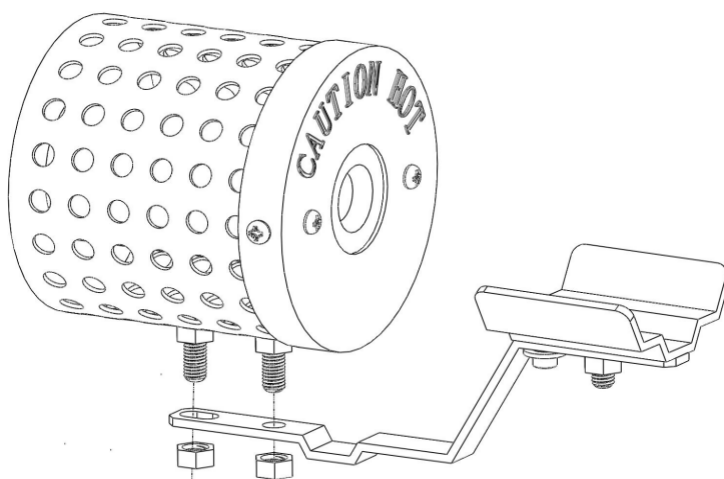


### 注意事項 (WARNING)!

- 請勿在靠近可燃性物質或其它危險品旁操做此台儀器。
- 請勿用來滅菌如解剖刀，鑷子等銳利器具，以避免傷及加熱腔體。
- 注意：加熱腔體及其外緣即便在使用完畢關掉電源後仍然有可能熱得燙傷人，請物立即碰觸。
- 注意：不滅菌時，請關掉加熱，勿長時間使腔體在高溫加熱中，以延長其使用年限。

## C. 安裝

1. 先確認插座之電壓與滅菌器底部名牌所示相同。
2. 將滅菌器安裝在無塵並通風的地方,週遭溫度請勿超過 40°C.
3. 滅菌器請與周邊其他設備保持至少十公分距離。
4. 在滅菌器腔體下方有兩個螺絲，將每個螺絲上的螺母卸下一個，並將支撐架的圓孔與溝槽對準螺絲穿進去，再將螺母鎖回螺絲並利用扳手鎖緊，如下圖所示，如此便完成支撐架的安裝。



5. 安裝完成後如下圖所示。



## D. 操作: 請參考圖示

1. 插入電源,則面板前面藍色電源指示燈會亮起.
2. 按面板右側之電源開關
3. 旋轉溫度調鈕設定所需溫度
4. 當加熱指示燈亮的時候,表示正在加熱,若電壓夠的話,滅菌器在數分鐘內(約十分鐘左右)即可達 900°C以上,此溫度之滅菌時間約 2 秒即可,若溫度為 820°C約需 5 分鐘.
5. 進行滅菌時請謹慎操做,勿將加熱腔體刮傷,滅菌接種環(針)時請深插至腔體後段,以避免菌體飛濺,污染環境.
6. 強烈建議,請勿長時間(3 小時)讓腔體保持高溫加熱,以延長腔體壽命,尤其不用時,請關掉電源.

## E. 保養

1. 請定時檢查腔體是否髒污或刮損,若髒污請小心去除,刮損若嚴重則需更新腔體.
2. 去除髒污請以濕布沾中性清潔劑擦拭,但不得滴水,以免短路.
3. 若指示燈不亮,請先檢查保險絲是否斷掉,若是請更新,若否請洽經銷商處理.

## F. Ordering Information

177300-11	Dragon 300 electric sterilizer, AC110V/60Hz
177300-22	Dragon 300 electric sterilize, AC220V/50Hz
177320-11	Dragon 320 electric sterilizer, AC110V/60Hz
177320-22	Dragon 320 electric sterilize, AC220V/50Hz
177300-01	Spare heater for Dragon 300 electric sterilizer, AC110V/60Hz
177300-02	Spare heater for Dragon 300 electric sterilize, AC220V/50Hz
177320-01	Spare heater for Dragon 320 electric sterilizer, AC110V/60Hz
177320-02	Spare heater for Dragon 320 electric sterilize, AC220V/50Hz